

Hauts-de-France, Somme
Quend
Quend-Plage
avenue de la Plage

Chapelle Notre-Dame des Dunes, puis Notre-Dame des Pins à Quend

Références du dossier

Numéro de dossier : IA80001274
Date de l'enquête initiale : 2002
Date(s) de rédaction : 2003, 2017
Cadre de l'étude : patrimoine de la villégiature la Côte picarde
Degré d'étude : repéré

Désignation

Dénomination : chapelle
Vocabulaire : Notre-Dame des Dunes, Notre-Dame des Pins

Compléments de localisation

Milieu d'implantation : en ville
Références cadastrales : 1991, XD, 1

Historique

Une plaque de marbre fixée au mur de la chapelle Notre-Dame des Dunes, puis Notre-Dame des Pins, indique qu'elle est fondée en juillet 1914 par Léopold Adéodat Vasseur, notaire à Douai (Nord) et lotisseur de la station. La chapelle figure sur le plan de lotissement daté de 1925. Les matrices cadastrales mentionnent cependant une construction neuve, pour Léopold Adéodat Vasseur, imposée en 1928. La chapelle est donnée à l'Association diocésaine d'Amiens en 1938 (inscription). Vers 1956, l'Association diocésaine est imposée pour la construction de la chapelle : il s'agit vraisemblablement d'une reconstruction et d'un agrandissement correspondant aux cinq travées supplémentaires ajoutées, couvertes en tôle ondulée.
Période(s) principale(s) : 1er quart 20e siècle (?), 2e quart 20e siècle, 3e quart 20e siècle
Dates : 1914 (porte la date)

Description

Implantée en milieu de parcelle, à l'intersection de plusieurs voies, dont l'avenue de la Plage, la chapelle est établie dans l'axe de l'avenue Foch.

Deux campagnes de construction sont visibles : la première concerne les trois premières travées, comportant un seul vaisseau, et la seconde les cinq autres travées, à trois vaisseaux. Le gros-oeuvre, en brique, est en partie recouvert d'enduit et peint de couleur blanche (1ère campagne), et en partie laissé apparent. Le toit, en ardoise, pour la première partie du vaisseau, est couvert de tôles ondulées dans la seconde partie. Le clocher-porche est couvert d'une flèche carrée. Le chœur et l'autel sont aménagés dans un renforcement de plan rectangulaire, et une tribune occupe la façade occidentale. Les carreaux des baies sont peints de façon à imiter un vitrail.

Inscription (plaque de marbre) : "A la mémoire de M. Adéodat Vasseur et de son épouse Mme Aline Lansiaux, qui fondèrent cette église le 25 juillet 1914, et en témoignage de gratitude envers leurs fils, messieurs Marcel et René Vasseur, qui la transmirent généreusement à l'Association diocésaine le 12 octobre 1938. A la mémoire de M. Marcel Vasseur qui édifia cette église".

Éléments descriptifs

Matériau(x) du gros-oeuvre, mise en oeuvre et revêtement : brique ; enduit

Matériau(x) de couverture : ardoise, tôle ondulée

Plan : plan en croix latine

Étage(s) ou vaisseau(x) : 3 vaisseaux

Couvrements : charpente en bois apparente

Type(s) de couverture : toit à longs pans ; flèche carrée ; pignon découvert

Statut, intérêt et protection

Statut de la propriété : propriété d'une association

Références documentaires

Documents d'archive

- AD Somme. Série P ; 3 P 649/10. **Quend, matrices cadastrales des propriétés bâties (1911-1964).** cases 464 et 76

Illustrations



Vue d'ensemble.

Phot. Marie-Laure Monnehay-Vulliet
IVR22_20038000507XA



Vue d'ensemble de la façade repeinte.

Phot. Elisabeth Justome
IVR22_20058003950NUCA



Vue de trois-quarts.

Phot. Elisabeth Justome
IVR22_20058003951NUCA



Détail de l'élévation sud.

Phot. Elisabeth Justome
IVR22_20058003952NUCA



Vue du vaisseau principal.

Phot. Elisabeth Justome
IVR22_20058003953NUCA

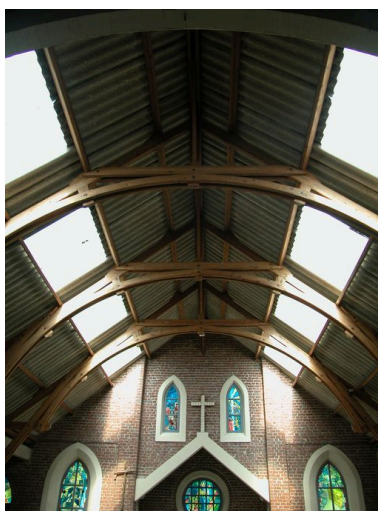


Vue vers le chœur.

Phot. Elisabeth Justome
IVR22_20058003954NUCA



Vue vers le chœur.
Phot. Elisabeth Justome
IVR22_20058003955NUCA



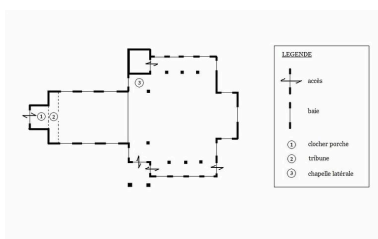
Détail de la charpente.
Phot. Elisabeth Justome
IVR22_20058003956NUCA



La tribune.
Phot. Elisabeth Justome
IVR22_20058003957NUCA



Une chapelle latérale.
Phot. Elisabeth Justome
IVR22_20058003958NUCA



Relevé schématique des
dispositions intérieures.
Phot. Elisabeth Justome
IVR22_20058003964NUD

Dossiers liés

Dossiers de synthèse :

L'architecture religieuse de la Côte picarde (IA80001526)

Oeuvre(s) contenue(s) :

Oeuvre(s) en rapport :

La station balnéaire de Quend-Plage (IA80001504) Hauts-de-France, Somme, Quend, Quend-Plage

Auteur(s) du dossier : Elisabeth Justome, Isabelle Barbedor

Copyright(s) : (c) Région Hauts-de-France - Inventaire général ; (c) Département de la Somme ; (c) SMACOPI



Vue d'ensemble.

IVR22_20038000507XA

Auteur de l'illustration : Marie-Laure Monnehay-Vulliet

(c) Ministère de la culture - Inventaire général ; (c) Département de la Somme ; (c) SMACOPI ; (c) AGIR-Pic
reproduction soumise à autorisation du titulaire des droits d'exploitation



Vue d'ensemble de la façade repeinte.

IVR22_20058003950NUCA

Auteur de l'illustration : Elisabeth Justome

(c) Région Hauts-de-France - Inventaire général ; (c) Département de la Somme ; (c) SMACOPI
reproduction soumise à autorisation du titulaire des droits d'exploitation



Vue de trois-quarts.

IVR22_20058003951NUCA

Auteur de l'illustration : Elisabeth Justome

(c) Région Hauts-de-France - Inventaire général ; (c) Département de la Somme ; (c) SMACOPI
reproduction soumise à autorisation du titulaire des droits d'exploitation



Détail de l'élévation sud.

IVR22_20058003952NUCA

Auteur de l'illustration : Elisabeth Justome

(c) Région Hauts-de-France - Inventaire général ; (c) Département de la Somme ; (c) SMACOPI
reproduction soumise à autorisation du titulaire des droits d'exploitation



Vue du vaisseau principal.

IVR22_20058003953NUCA

Auteur de l'illustration : Elisabeth Justome

(c) Région Hauts-de-France - Inventaire général ; (c) Département de la Somme ; (c) SMACOPI
reproduction soumise à autorisation du titulaire des droits d'exploitation



Vue vers le chœur.

IVR22_20058003954NUCA

Auteur de l'illustration : Elisabeth Justome

(c) Région Hauts-de-France - Inventaire général ; (c) Département de la Somme ; (c) SMACOPI
reproduction soumise à autorisation du titulaire des droits d'exploitation



Vue vers le chœur.

IVR22_20058003955NUCA

Auteur de l'illustration : Elisabeth Justome

(c) Région Hauts-de-France - Inventaire général ; (c) Département de la Somme ; (c) SMACOPI
reproduction soumise à autorisation du titulaire des droits d'exploitation



Détail de la charpente.

IVR22_20058003956NUCA

Auteur de l'illustration : Elisabeth Justome

(c) Région Hauts-de-France - Inventaire général ; (c) Département de la Somme ; (c) SMACOPPI
reproduction soumise à autorisation du titulaire des droits d'exploitation



La tribune.

IVR22_20058003957NUCA

Auteur de l'illustration : Elisabeth Justome

(c) Région Hauts-de-France - Inventaire général ; (c) Département de la Somme ; (c) SMACOPI
reproduction soumise à autorisation du titulaire des droits d'exploitation

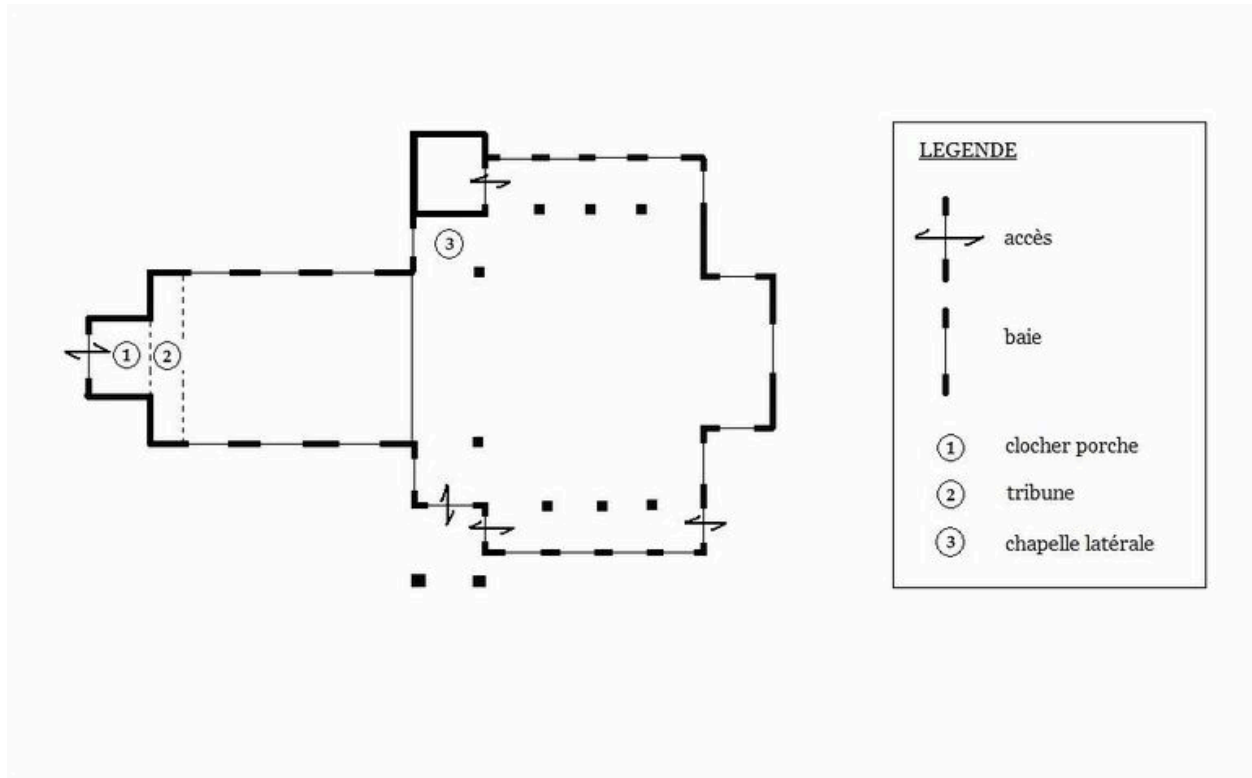


Une chapelle latérale.

IVR22_20058003958NUCA

Auteur de l'illustration : Elisabeth Justome

(c) Région Hauts-de-France - Inventaire général ; (c) Département de la Somme ; (c) SMACOPI
reproduction soumise à autorisation du titulaire des droits d'exploitation



Relevé schématique des dispositions intérieures.

IVR22_20058003964NUD

Auteur de l'illustration : Elisabeth Justome

Technique de relevé : relevé schématique ;

(c) Région Hauts-de-France - Inventaire général ; (c) Département de la Somme ; (c) SMACOPI
reproduction soumise à autorisation du titulaire des droits d'exploitation